

# WinBall valve

## 贏球實業有限公司

WINBALL ENTERPRISE CO.,LTD



# 目錄

- 1PC 減流量球塞閥、1PC內外牙、1PC圓條式
- 2PC全流量球塞閥、2PC內外牙、2PC夾式、2000/3000/6000PSI
- 3PC全流量球塞閥、3PC夾式、三通式球塞閥、夾式三通球塞閥
- 10K法蘭式球塞閥、150LB法蘭式球塞閥
- 中間逆止閥、彈板式逆止閥、橫式逆止閥、Y型過濾器…等
- 減壓閥組專用配件 直通 / 旁通
- 氣動控制閥門及鋁合金汽缸 ( 另有高、低平台產品可訂購 )

# 產品皆可依照客戶需求訂製生產，歡迎來電查詢

※本公司對型錄所列產品規格及尺寸保有增刪之權利



贏球

## 圓條式球塞閥

特性：『精密鑄造不銹鋼閥體』

『AISI 316 (CF8M)』

『半流量 / 牙口』

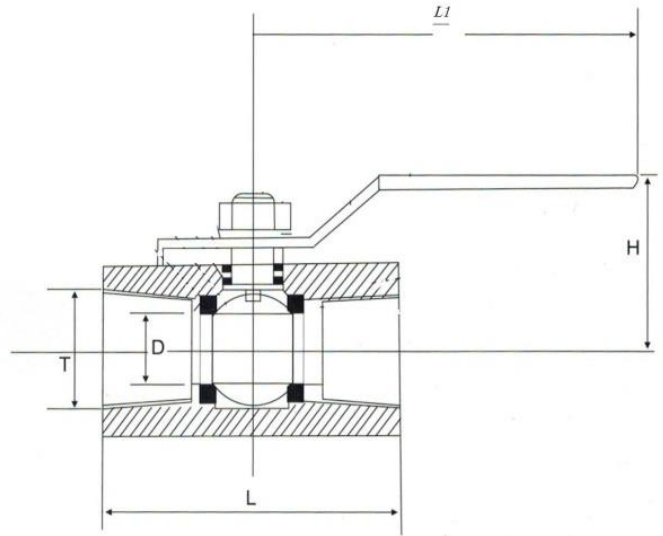
『PT/NPT/PF/PS』

『1000 PSI W.O.G』



### MATERIALS LIST

PART NAME	MATERIAL
STEM	S.S316
STEM NUT	S.S304
STEM WASHER	S.S304
HANDLE	S.S304
COVER	PLASTIC
DISC	S.S304
STEM PACKING	PTFE
THRUST WASHER	PTFE
BALL	S.S316
SEAT	PTFE
BODY	S.S316
IN SCREWED PART	S.S316

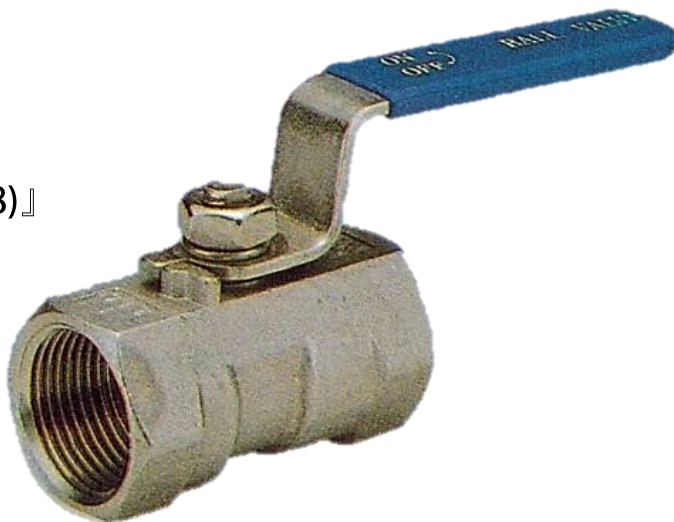


### DIMENSIONS

SIZE	D	L	H	L1			
1/4"	7	57	40	90			
3/8"	7	57	40	90			
1/2"	9.2	60	42	100			
3/4"	12.5	66	45	100			
1"	15	76	55	125			
1-1/4"	20	90	60	125			
1-1/2"	25	98	65	150			
2"	32	108	70	150			

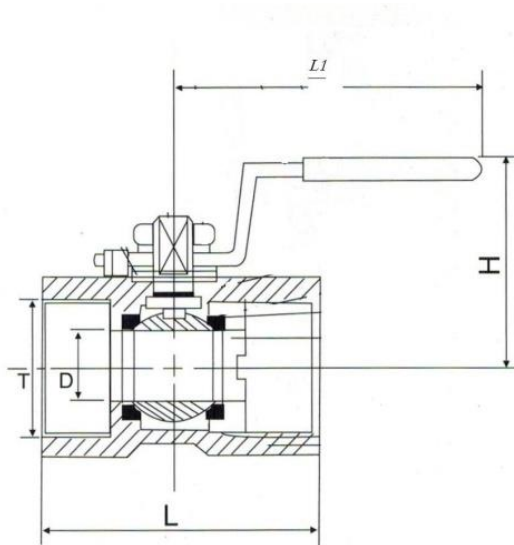
## 單片式球塞閥

- 特性：『精密鑄造不銹鋼閥體』  
 『AISI 316 (CF8M),304(CF8)』  
 『半流量 / 牙口』  
 『PT/NPT/PF/PS』  
 『1000 PSI W.O.G』  
 『可附鎖』



### MATERIALS LIST

PART NAME	MATERIAL
STEM	S.S316 or304
STEM NUT	S.S304
STEM WASHER	S.S304
HANDLE	S.S304
COVER	PLASTIC
DISC	S.S304
STEM PACKING	PTFE
THRUST WASHER	PTFE
BALL	S.S316 or304
SEAT	PTFE
BODY	S.S316 or304
IN SCREWED PART	S.S316 or304

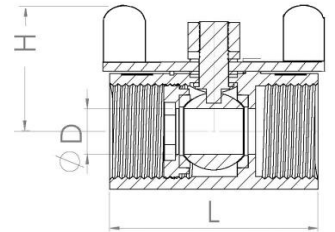


### DIMENSIONS

SIZE	D	L	H	L1			
1/4"	5	39	26	68			
3/8"	7	45	31	77			
1/2"	9.2	50	44	85			
3/4"	12.5	60	46	85			
1"	15	73	54	103			
1-1/4"	20	78	58	103			
1-1/2"	25	90	66	125			
2"	32	100	72	125			

## 單片式球塞閥 蝶型

- 特性：『精密鑄造不銹鋼閥體』  
 『AISI 316 (CF8M),304(CF8)』  
 『半流量 / 牙口』  
 『PT/NPT/PF/PS』  
 『1000 PSI W.O.G』



### MATERIALS LIST

PART NAME	MATERIAL
STEM	S.S316 or304
STEM NUT	S.S304
STEM WASHER	S.S304
HANDLE	S.S304
COVER	PLASTIC
DISC	S.S304
STEM PACKING	PTFE
THRUST WASHER	PTFE
BALL	S.S316 or304
SEAT	PTFE
BODY	S.S316 or304
IN SCREWED PART	S.S316 or304

### DIMENSIONS

SIZE	D	L	H
1/4"	5	39	26
3/8"	7	45	31
1/2"	9.2	50	44
3/4"	12.5	60	46
1"	15	73	54
1-1/4"	20	78	58
1-1/2"	25	90	66
2"	32	100	72

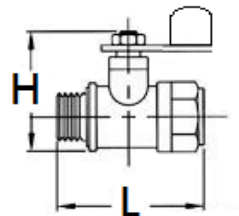
## 單片式球塞閥 內外牙

### MATERIALS LIST

PART NAME	MATERIAL
STEM	S.S316 or304
STEM NUT	S.S304
STEM WASHER	S.S304
HANDLE	S.S304
COVER	PLASTIC
DISC	S.S304
STEM PACKING	PTFE
THRUST WASHER	PTFE
BALL	S.S316 or304
SEAT	PTFE
BODY	S.S316 or304
IN SCREWED PART	S.S316 or304

### DIMENSIONS

SIZE	H	L
1/4"	27	39
3/8"	32	45





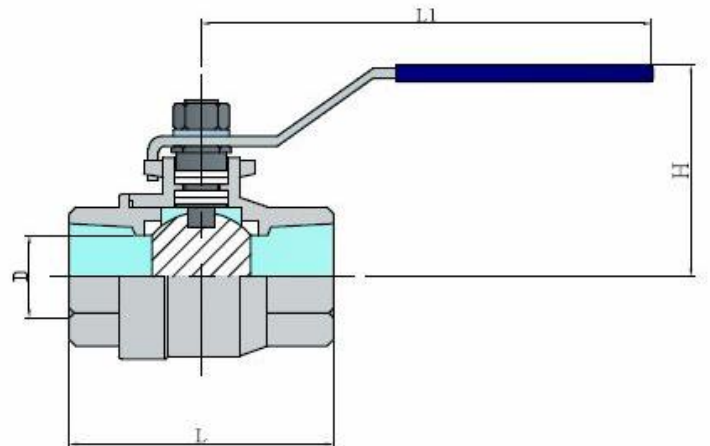
## 雙片式球塞閥(經濟型)

- 特性：『精密鑄造不銹鋼閥體』  
 『AISI 316 (CF8M),304(CF8)』  
 『全流量 / 牙口』  
 『PT/NPT/PF/PS』  
 『1000 PSI W.O.G』



### MATERIALS LIST

PART NAME	MATERIAL
STEM	S.S316 or304
STEM NUT	S.S304
STEM WASHER	S.S304
HANDLE	S.S304
COVER	PLASTIC
GLAND NUT	S.S304
STEM PACKING	PTFE
THRUST WASHER	PTFE
BALL	S.S316 or304
SEAT	PTFE
BODY	S.S316 or304
PACKING	PTFE
BODY CAP	S.S316 or304



### DIMENSIONS

SIZE	L	D	H	L1	S	KG	
1/4"	50	12.5	40	89	20	0.191	
3/8"	50	12.5	40	89	22	0.188	
1/2"	58	15	45	104	24	0.25	
3/4"	64	20	48	104	29	0.323	
1"	74	25.4	59	118	36	0.517	
1-1/4"	85	32	64	118	46	0.842	
1-1/2"	97	38	78	158	52	1.24	
2"	115	50.8	86	158	64	2.005	
2-1/2"	140	65	106	220	83	3.425	
3"	155	76	113	220	96	4.335	

## 雙片式球塞閥(標準型)

特性：『精密鑄造不銹鋼閥體』

『AISI 316 (CF8M)』

『全流量 / 牙口』

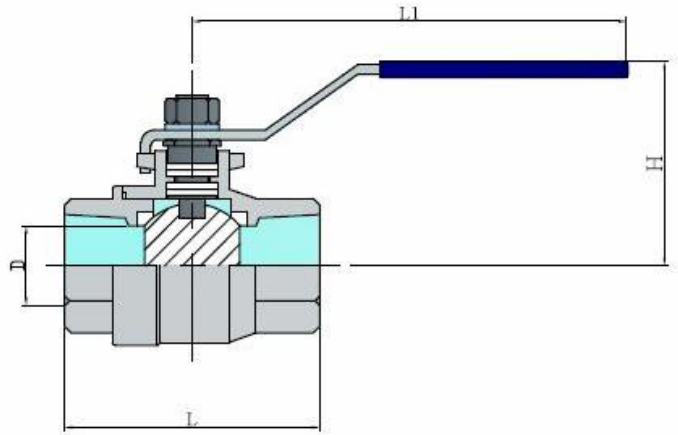
『PT/NPT/PF/PS』

『1000 PSI W.O.G』



### MATERIALS LIST

PART NAME	MATERIAL
STEM	S.S316
STEM NUT	S.S304
STEM WASHER	S.S304
HANDLE	S.S304
COVER	PLASTIC
GLAND NUT	S.S304
STEM PACKING	PTFE
THRUST WASHER	PTFE
BALL	S.S316
SEAT	PTFE
BODY	S.S316
PACKING	PTFE
BODY CAP	S.S316



### DIMENSIONS

SIZE	D	L	H	L1			
1/4"	11.5	59	52	104			
3/8"	12.7	59	52	104			
1/2"	15	61	54	104			
3/4"	20	70	58	104			
1"	25.4	81	64	118			
1-1/4"	32	96	75	118			
1-1/2"	38	111	80	158			
2"	50.8	125	90	158			
2-1/2"	58	155	129	220			
3"	65	169	137	220			

## 夾式兩片球塞閥

特性：『精密鑄造不銹鋼閥體』

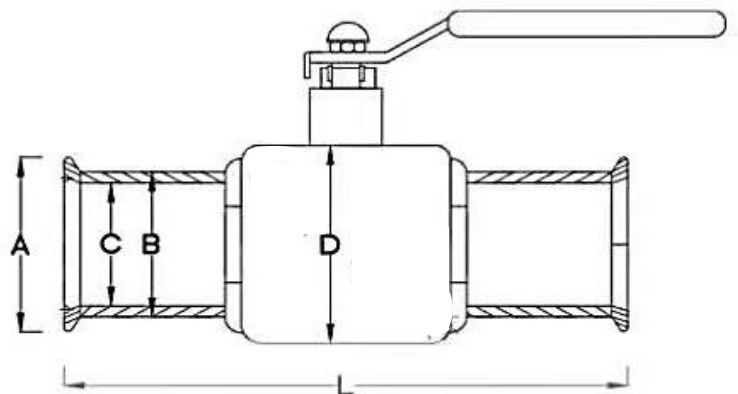
『AISI 304 (CF8)』

『全流量』



### MATERIALS LIST

PART NAME	MATERIAL
STEM NUT	S.S304
WASHER	S.S304
HANDLE COVER	PLASTIC
HANDLE	S.S304
STEM	S.S304
GLAND NUT	S.S304
STEM SEAL	PTFE
STEM PACKING	PTFE
BODY	S.S304
SEAT	PTFE
END CAP	S.S304
BALL	S.S304
GASKET	S.S304



### DIMENSIONS

SIZE	C	L	D	A
1/2"	9.7	85		25.4
3/4"	16	100	30	50.5
1"	22	117	37	50.5
1-1/2"	35	126	53	50.5
2"	48	142	65	64



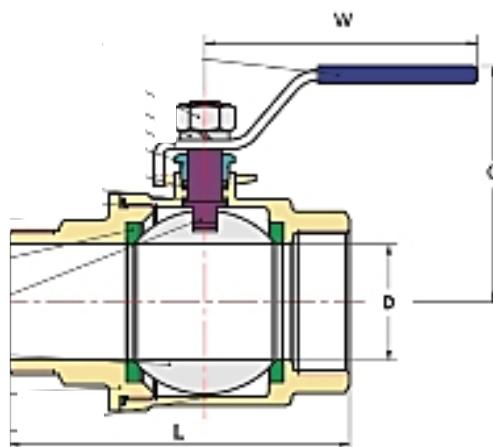
## 雙片式內外牙

- 特性：『精密鑄造不銹鋼閥體』  
 『AISI 304(CF8)』  
 『Working Medium : Water,Gas,Oil 』  
 『Working Temperature : -20~280』



### MATERIALS LIST

PART NAME	MATERIAL
BODY	S.S304
END CAP	S.S304
BALL	S.S304
STEM	S.S304
SEAL	RTFE
BODY SEAL	PTFE
THRUST WASHER	PTFE
STEM PACKING	PTFE
GLAND	S.S304
HANDLE	S.S304
STUD	S.S304
NUT	S.S304
HANDLE COVER	PLASTIC



### DIMENSIONS

SIZE	D	L	W	d			
1/4"	12	68.5	91	48			
3/8"	12	68.5	91	48			
1/2"	15	66	106	50			
3/4"	20	74.5	106	55			
1"	25	88	110	63			
1-1/4"	32	101	128	70			
1-1/2"	38	110	148	75			
2"	49	126	165	94			

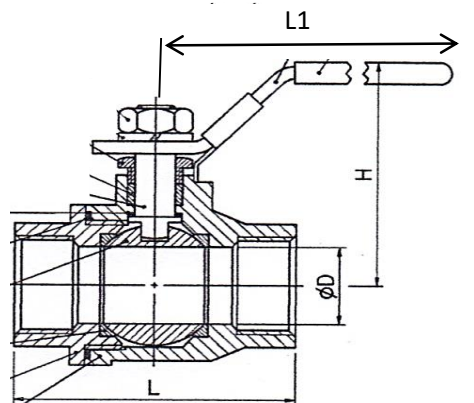
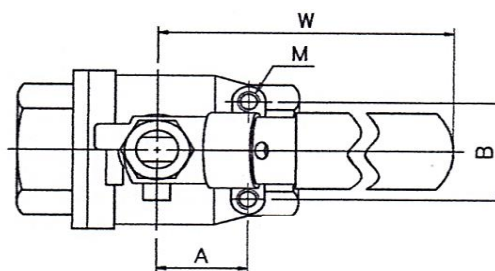
## 2000PSI雙片式球塞閥(無平台)

- 特性：『精密鑄造不銹鋼閥體』  
 『AISI 316 (CF8M)』  
 『Working Medium : Water,Gas,Oil 』  
 『2000 PSI W.O.G』  
 『PT/NPT/PF/PS』



### MATERIALS LIST

PART NAME	MATERIAL
BODY	S.S316
BODY CAP	S.S304
SEAT	PTFE
BALL	S.S316
THRUST WASHER	PTFE
BODY GASKET	PTFE
STEM	S.S316
STEM PACKING	PTFE
GLAND	S.S304
SPRING WASHER	S.S304
HANDLE NUT	S.S304
HANDLE	S.S304



### DIMENSIONS

SIZE	ØD	L	L1	H	W	A	B
1/4"	11	59	65	57	95	12.7	28.5
3/8"	12	59	65	57	95	12.7	28.5
1/2"	15	61	75	57	95	12.7	28.5
3/4"	20	73	80	72	110	22.1	35
1"	25.4	85	90	78	155	23.6	35
1-1/4"	32	97	110	84	155	23.6	38.1
1-1/2"	38	115	120	86	170	23.6	38.1
2"	50	134	140	96	170	23.6	38.1
2-1/2"	65	168	185	132	265	NA	NA
3"	80	191	205	143	265	NA	NA
4"	100	231	240	170	280	NA	NA

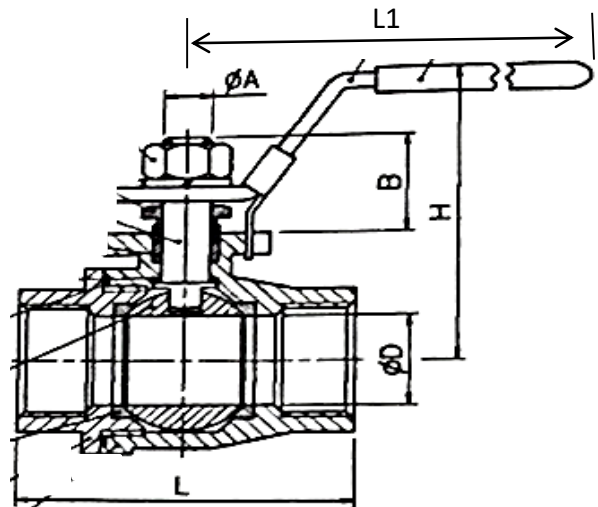
### 2000PSI雙片式球塞閥(低平台)

- 特性：『精密鑄造不銹鋼閥體』  
 『AISI 316 (CF8M).304(CF8)』  
 『Working Medium : Water,Gas,Oil 』  
 『2000 PSI W.O.G』  
 『PT/NPT/PF/PS』



#### MATERIALS LIST

PART NAME	MATERIAL
BODY	S.S304/S.S316
BODY CAP	S.S304/S.S316
SEAT	PTFE
BALL	S.S304/S.S316
BODY GASKET	PTFE
THRUST WASGER	PTFE
STEM	S.S304/S.S316
STEM PACKING	PTFE
GLAND	S.S304
SPRING WASHER	S.S304
HANDLE NUT	S.S304
HANDLE	S.S304
SLEEVE	PLASTISOL
STOP PIN	S.S304

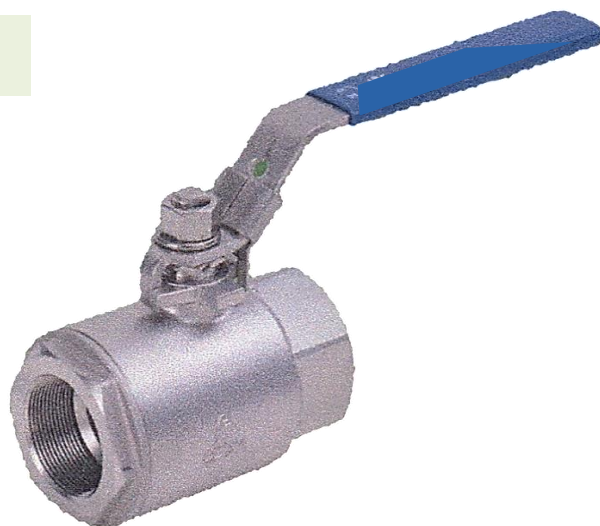


#### DIMENSIONS

SIZE	ØD	L	L1	H	ØA	B
1/4"	11	59	65	54	8	15
3/8"	12.5	59	65	54	8	15
1/2"	15	62	75	56	8	17
3/4"	20	73	80	64	10	20
1"	25.4	85	90	68	12	25
1-1/4"	32	97	110	74	12	25
1-1/2"	38	115	120	90	14	25
2"	50	134	140	100	14	25
2-1/2"	65	168	185	137	19	40
3"	80	191	205	147	19	40
4"	100	231	240	176	25	40

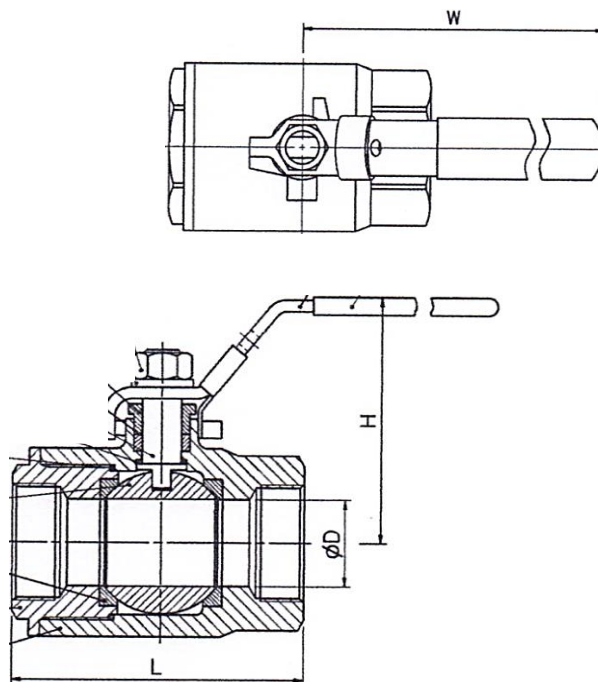
## 3000PSI雙片式球塞閥(無平台)

- 特性：『精密鑄造不銹鋼閥體』  
 『AISI 316 (CF8M)』  
 『Working Medium : Water,Gas,Oil 』  
 『3000 PSI W.O.G』  
 『PT/NPT』



### MATERIALS LIST

PART NAME	MATERIAL
BODY	S.S316
BODY CAP	S.S316
SEAT	DELRIN/PEEK
BALL	S.S316
BODY GASKET	PTFE
THRUST WASGER	PTFE
STEM	S.S304/S.S316
STEM PACKING	PTFE
GLAND	S.S304
SPRING WASHER	S.S304
HANDLE NUT	S.S304
HANDLE	S.S304
SLEEVE	VINYL PLASTISOL



### DIMENSIONS

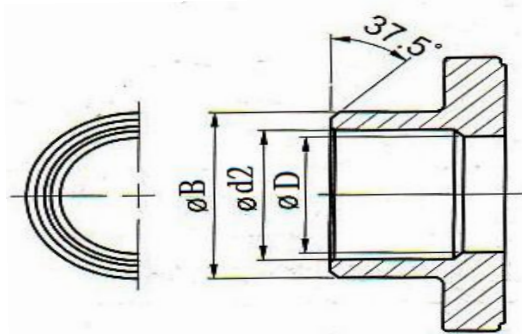
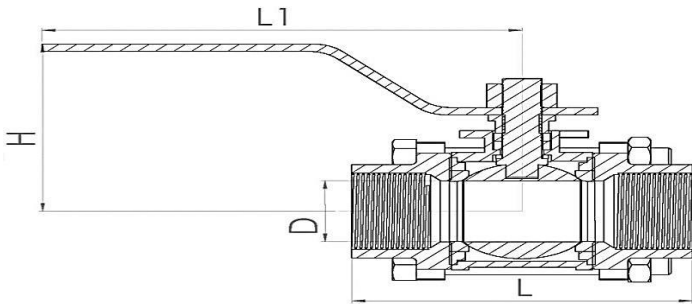
SIZE	ØD	L	H	W
1/4"	11.4	72	67	125
3/8"	12.7	72	67	125
1/2"	12.7	72	67	125
3/4"	19	89	74	150
1"	25.4	102	80	170
1-1/4"	32	116	86	170
1-1/2"	38	124	121	262
2"	44.5	149	125	262



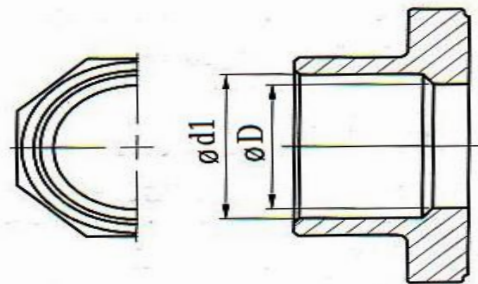


## 三片式球塞閥(無平台)

- 特性：『精密鑄造不銹鋼閥體』
- 『AISI 316 (CF8M)』
- 『全流量/牙口/套焊/對焊』
- 『1000 PSI W.O.G』



BUTT WELD END



SOCKET WELD END

### MATERIALS LIST

PART NAME	MATERIAL
STEM NUT	S.S304
WASHER	S.S304
HANDL COVER	PLASTIC
HANDLE	S.S304
STEM	S.S316
GLAND NUT	S.S304
STEM SEAL	PTFE
STEM PACKING	PTFE
BODY	S.S316
SEAT	PTFE
END CAP	S.S316
BALL	S.S316or304
BOLT	S.S304
BOLT NUT	s.s304

### DIMENSIONS

SIZE	D	SW/d1	BW/d2	BW/B	L	H	L1
1/4"	11	14.2	11	17.2	61	47	87
3/8"	12.5	17.6	12.5	17.2	61	47	87
1/2"	15	21.8	16	21.3	65.5	51	102
3/4"	20	27.2	20	26.9	77	55	102
1"	25	33.9	25	33.7	83.5	63	118
1-1/4"	32	42.7	33.8	42.4	102.5	68	118
1-1/2"	38	48.8	39.5	48.3	118	79	158.5
2"	50	61.2	50.8	60.3	130	87	158.5
2-1/2"	65	73.9	65	76.1	157	111	221
3"	76	89.8	76	88.9	177	116	221

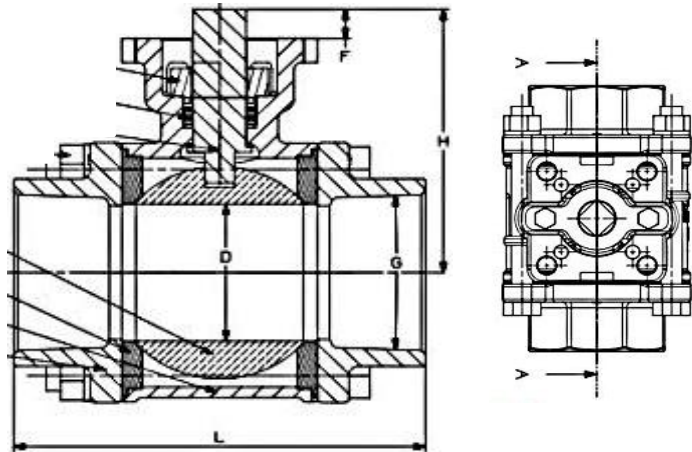
### 三片式球塞閥(高平台)

- 特性：『精密鑄造不銹鋼閥體』
- 『AISI 316 (CF8M)』
- 『全流量/牙口/套焊/對焊』
- 『1000 PSI W.O.G』



#### MATERIALS LIST

PART NAME	MATERIAL
CAP	S.S304/S.S616
BODY	S.S304/S.S616
SEAT	PTFE
BALL	S.S304/S.S616
STEM NUT	S.S304
STEM	S.S304/S.S616
STEM PACKING	PTFE
WASHER	S.S304/S.S616



#### DIMENSIONS

SIZE	D	L	A	G	F
1/4"	12	77	9	BSPT	10
3/8"	12	77	9	BSPT	10
1/2"	15	77	9	BSPT	10
3/4"	20	83	9	BSPT	5.5
1"	25	92	11	BSPT	11
1-1/4"	32	110	11	BSPT	16
1-1/2"	38	120	14	BSPT	12
2"	49	139	14	BSPT	14
2-1/2"	65	182	17	BSPT	20
3"	78	203	17	BSPT	20

## 夾式三片球塞閥

特性：『精密鑄造不銹鋼閥體』

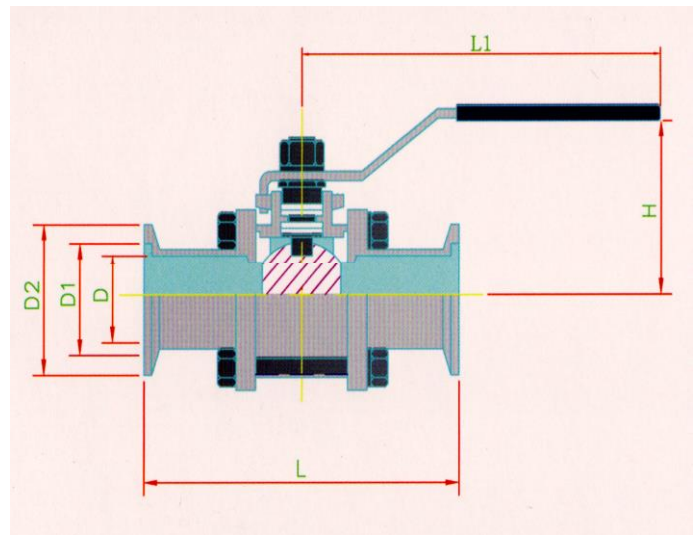
『AISI 316 (CF8M)』

『全流量』



### MATERIALS LIST

PART NAME	MATERIAL
STEM NUT	S.S304
WASHER	S.S304
HANDLE COVER	PLASTIC
HANDLE	S.S304
STEM	S.S316
GLAND NUT	S.S304
STEM SEAL	PTFE
STEM PACKING	PTFE
BODY	S.S316
SEAT	PTFE
END CAP	S.S316
BALL	S.S316
BOLT	S.S304
BOLT NUT	S.S304



### DIMENSIONS

SIZE	D	L	H	L1
1"	20	113	55	110
1-1/2"	32	120	78	160
2"	38	142	85	185
3"	63.5	208	105	230

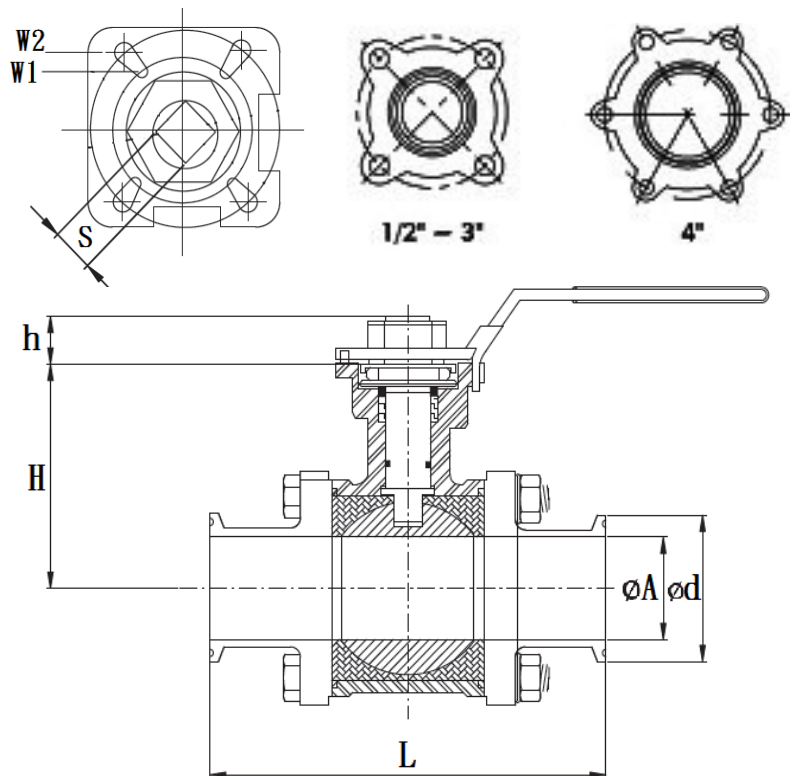
## 夾式三片球塞閥(高平台)

- 特性：『精密鑄造不銹鋼閥體』  
 『Pressure Rating : 1000 PSI』  
 『食品級全包覆式PTFE襯墊』  
 『End Types : CLAMP』



### MATERIALS LIST

PART NAME	MATERIAL
BODY	S.S316
CAP	S.S316
BALL	S.S316
BALL SEAT	PTFE
STEM	S.S316
GASKET	PTFE
THRUST WASHER	PTFE
O-RING	VITON
SETM PACKING	PTFE
PACKING	PTFE
RING	S.S304
HANDLE NUT	S.S304
BELLEVILLE WASHER	S.S304
BOLTS	S.S304
BOLT WASHER	S.S304
BOLT NUT	S.S304
SET SCREW	S.S304
STEM WASHER	S.S304
LOKING PLATE	S.S304
HANDLE	S.S304



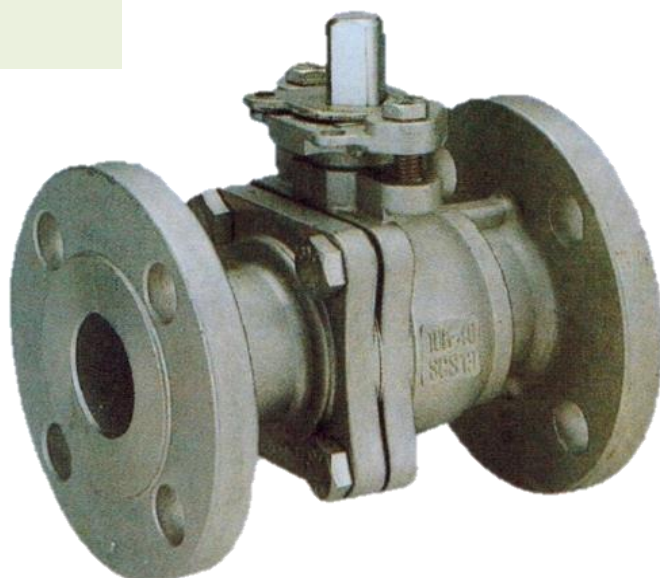
### DIMENSIONS

SIZE	Ød	L	H	h	ØA	S	W1	W2
1/2"	25	116	38	7	9.5	9	36	42
3/4"	25	119	42.4	9	15.9	9	36	42
1"	50.4	124	48.5	12	22.2	11	42	50
1-1/2"	50.4	141	66	16	35	14	50	70
2"	63.9	162	74	16	47.6	14	50	70
2-1/2"	77.4	197	100.5	19	60.3	17	70	102
3"	90.9	229	109.8	19	73	17	70	102
4"	118.9	243	141	24	97.4	17	70	102



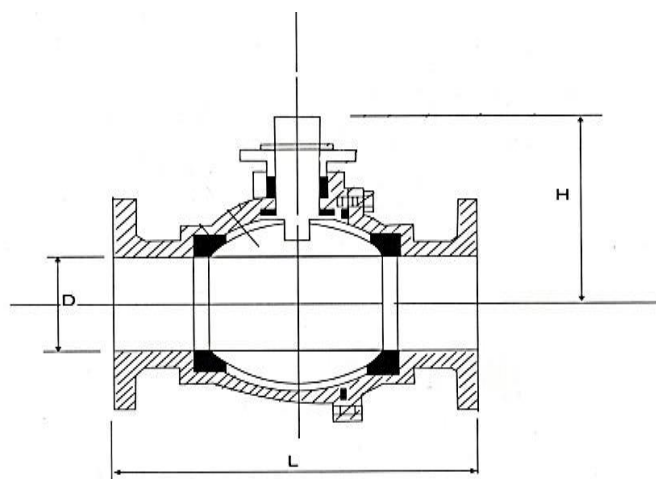
### 10K法蘭式球塞閥(標準型)

- 特性：『精密鑄造不銹鋼閥體』
- 『AISI 316 (CF8M).304(CF8)』
- 『全流量 / 法蘭口』
- 『10Kg/cm<sup>2</sup>』



#### MATERIALS LIST

PART NAME	MATERIAL
STEM	S.S316or304
SANP RING	S.S304
GLAND	S.S304
STEM PACKING	PTFE
THRUST WASHER	PTFE
BALL	S.S316or304
SEAT	PTFE
BODY	S.S316or304
PACKING	PTFE
BODY CAP	S.S316or304



#### DIMENSIONS

SIZE	D	L	H	L1			
1/2"	15	110	85	145			
3/4"	20	120	90	145			
1"	25	130	100	145			
1-1/4"	32	140	105	145			
1-1/2"	38	165	105	225			
2"	50	180	120	225			
2-1/2"	65	190	160	330			
3"	80	200	170	330			
4"	100	230	173	330			
5"	125	300	207	480			
6"	151	340	225	480			
8"	200	450	276	480			



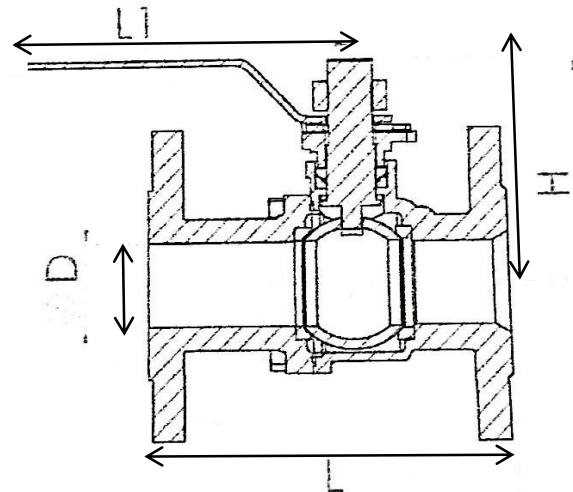
### 150LB法蘭式球塞閥(標準型)

- 特性：『精密鑄造不銹鋼閥體』
- 『AISI 316 (CF8M).304(CF8)』
- 『全流量 / 法蘭口』
- 『150LBS』



#### MATERIALS LIST

PART NAME	MATERIAL
STEM	S.S316or304
SANP RING	S.S304
GLAND	S.S304
STEM PACKING	PTFE
THRUST WASHER	PTFE
BALL	S.S316or304
SEAT	PTFE
BODY	S.S316or304
PACKING	PTFE
BODY CAP	S.S316or304



#### DIMENSIONS

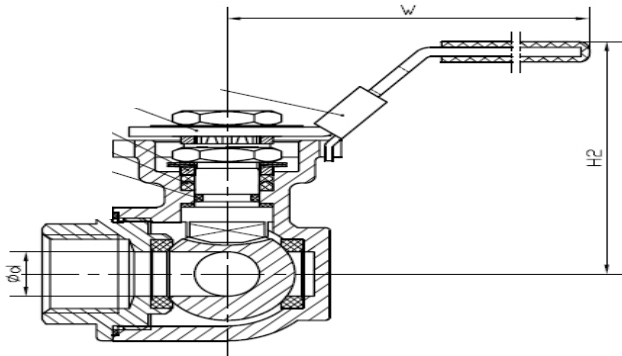
SIZE	D	L	H	L1			
1/2"	15	108	67	152			
3/4"	20	117	71	152			
1"	25	127	81	152			
1-1/4"	32	140	82	152			
1-1/2"	40	165	111	210			
2"	50	178	118	210			
2-1/2"	65	190	146	330			
3"	80	203	158	330			
4"	100	229	173	330			
5"	125	326	207	480			
6"	151	394	225	480			
8"	200	457	276	480			

## 三通式球塞閥(高平台)

特性：『精密鑄造不銹鋼閥體』

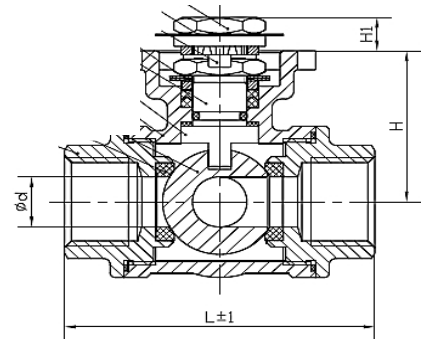
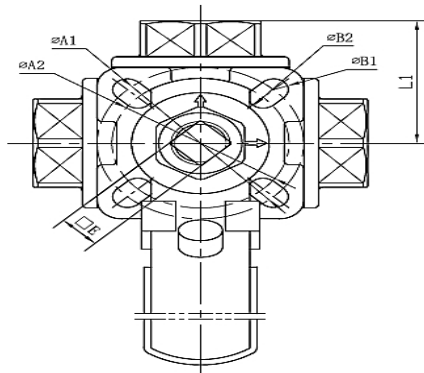
『AISI 316 (CF8M)』

『L型/T型』



### MATERIALS LIST

PART NAME	MATERIAL
CAP	S.S316
SEAT	PTFE
BALL	S.S316
CAP GASKET	PTFE
BODY	S.S316
THRUST WASHER	PTFE
ANTI-STATIC DEVICE	S.S301
STEM	S.S316
BELLEVILLE WASHER	S.S301
ANTI LOOSING CAP	S.S201
HANDLE COVER	PLSTILC
LOCKING DEVICE	S.S301
HANDLE	S.S304
GLAND	S.S304
BODY GASKET	PTFE
O-RING	VITON



PORT TYPE	1	2	3	4
T				
L				

### DIMENSIONS

SIZE	L	Ød	H	H1	W	□E	ØA1	ØA2	ØB1	ØB2
1/4"	65	8	36	62.5	120	9	42	36	6	6
3/8"	65	8	36	62.5	120	9	42	36	6	6
1/2"	68	12	36	62.5	120	9	42	36	6	6
3/4"	75	15	39	66	120	9	42	36	6	6
1"	85	18	46.5	77	160	11	50	42	7	6
1-1/4"	110	25	55	86	160	11	50	42	7	6
1-1/2"	125	32	64.5	101.5	190	14	70	50	9	7
2"	145	38	70.5	107.5	190	14	70	50	9	7

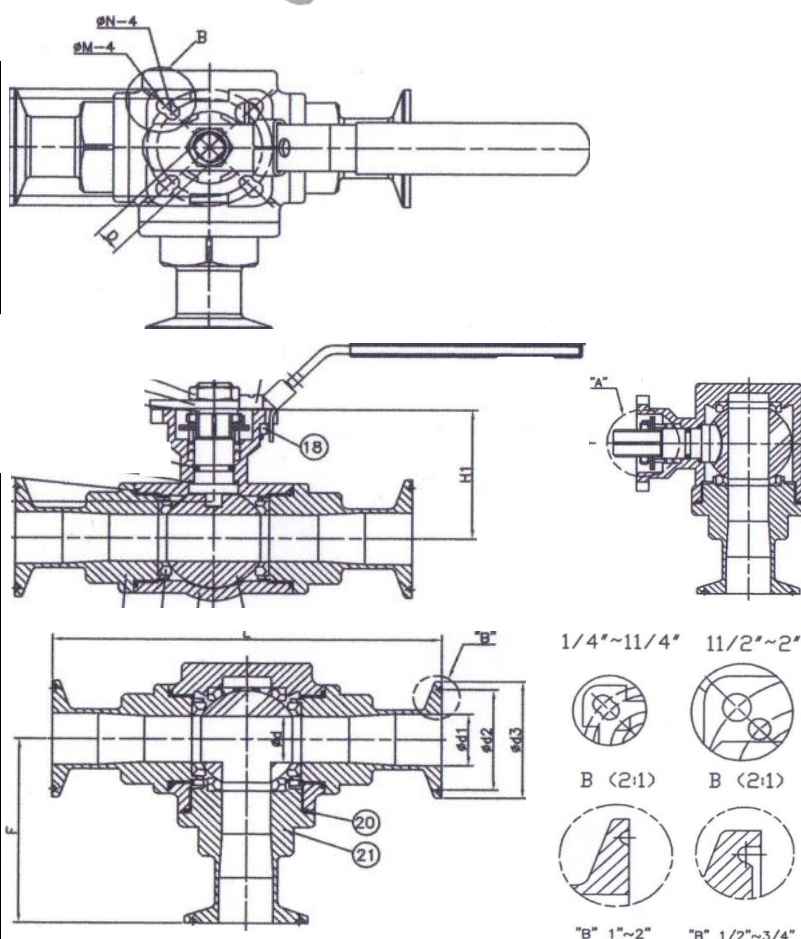
## 夾式三通式球塞閥(高平台)

- 特性：『精密鑄造不銹鋼閥體』
- 『ASTM A351 Gr.CF8M』
- 『食品級全包覆式PTFE襯墊』
- 『T-Port / L-Port』



### MATERIALS LIST

PART NAME	MATERIAL
BODY	S.S316
CAP	S.S316
BALL	S.S316
BALL SEAT	PTFE
STEM	S.S316
THRUST WASHER	PTFE
END SEALS	PTFE
STEM PACKING	PTFE
THRUST WASHER	TFM1600
GLAND BUSH	S.S304
BELLEVILLE WASHER	S.S304-CSP
STOP	S.S304
HANDLE NUT	S.S304
WHSHER	S.S304
HANDLE	S.S304
HANDLE SLEEVE	VINYL GRIP
LEVER STOP	S.S304
LEVER STOP NUT	S.S304
O-RING	VITON
END SEALS	PTFE
CAP	S.S316



PORT TYPE	1	2	3	4
T				
L				

### DIMENSIONS

SIZE	L	H	D	F	A	N	M	E	H1
1/2"	133	64.9	9	67	8.2	6	6	132	36.8
3/4"	142	64.9	9	71	8.2	6	6	132	36.8
1"	160	94.3	11	80	11.5	6	7	180	55.1
1-1/2"	182	115.7	14	91	15.1	7	9	225	75.2
2"	216	124.9	14	108	15.1	7	9	225	84.4

## 中間逆止閥

特性：『精密鑄造不銹鋼閥體』

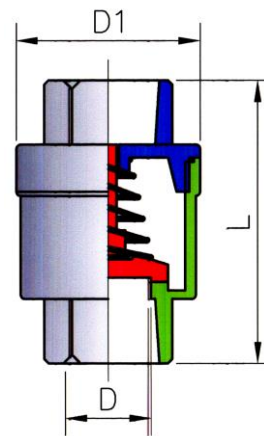
『AISI 316 (CF8M)』

### MATERIALS LIST

PART NAME	MATERIAL
CAP	S.S316
GASKET	PTFE
STEM	S.S316
SPRING	S.S316
BODY	S.S316

### DIMENSIONS

SIZE	D	D1	L
1/2"	15	37	60
3/4"	20	43	66
1"	25	54	72
1-1/2"	38	69	86
2"	50	80	90
2-1/2"	63.5	97	111
3"	75	114	115



## 彈板逆止閥

特性：『精密鑄造不銹鋼閥體』

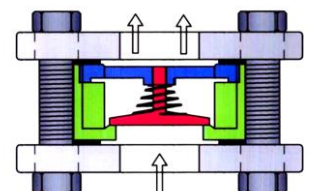
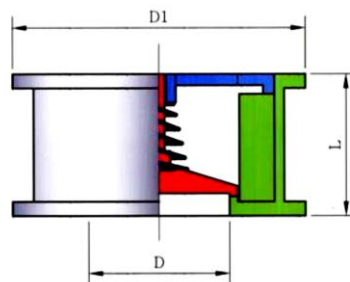
『AISI 316 (CF8M).304(CF8)』

### MATERIALS LIST

PART NAME	MATERIAL
CAP	S.S316 or304
STEM	S.S316
SPRING	S.S316
BODY	S.S316 or304

### DIMENSIONS

SIZE	D	D1	L
1/2"	15	58	20
3/4"	20	62	25
1"	25	73.5	30
1-1/4"	32	83.5	33
1-1/2"	38	88.5	34
2"	50	103	42
2-1/2"	64	121.5	45.5
3"	75	131.5	50.5
4"	97.5	157.5	60





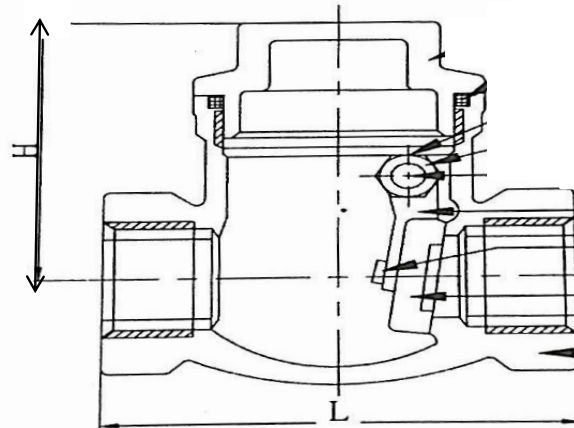
### CLASS 600 橫式逆止閥

- 特性：『精密鑄造不銹鋼閥體』  
 『AISI 316 (CF8M).304(CF8)』  
 『Pressure Rating : PN16』  
 『Working Medium : Water,Oil』  
 『Working Temperature : t <160』  
 『End Types : PT/NPT』



#### MATERIALS LIST

PART NAME	MATERIAL
BODY	S.S304 / S.S316
DISC	S.S304 / S.S316
DISC NUT	S.S304
CONNECTING ROD	S.S304 / S.S316
PIN	S.S304
BOLT	S.S304
BOLT WASHER	PTFE
GASKET	PTFE
CAP	S.S304 / S.S316



#### DIMENSIONS

SIZE	L	H	WEIGHT/KGS		
1/4"					
3/8"					
1/2"	62	41.5	0.29		
3/4"	78	46	0.53		
1"	84	49	0.69		
1-1/4"	94	53.5	0.85		
1-1/2"	104	58.5	1.2		
2"	122	67	1.8		
2-1/2"	153	105	3.5		
3"	175	125	5		



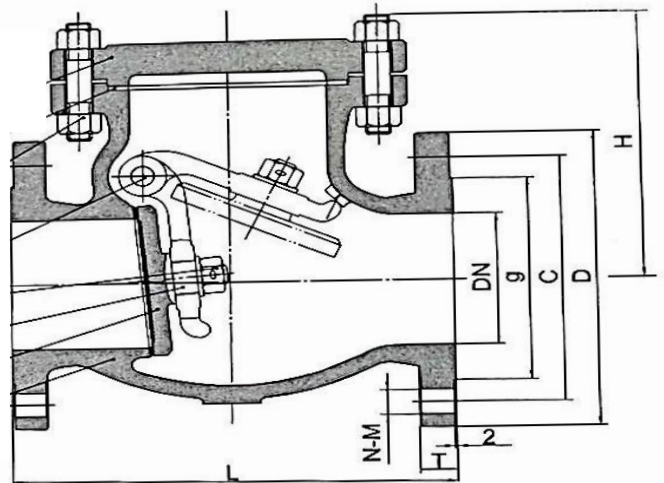
## 法蘭橫式逆止閥

特性：『精密鑄造不銹鋼閥體』  
 『AISI 316 (CF8M).304(CF8)』  
 『150LBS』



### MATERIALS LIST

PART NAME	MATERIAL
BODY	S.S316 / S.S304
DISC	S.S316 / S.S304
HINGE	S.S316 / S.S304
NUT	S.S316 / S.S304
PIN	S.S316 / S.S304
NUT	S.S316 / S.S304
STUD	ASTM A193-B8
GASKET	DIN 1.4308
END CAP	S.S316



### DIMENSIONS

SIZE	DN	D	C	G	T	L	H	N-M
1/2"	15	89	60.5	35	11.2	108	70	4-16
3/4"	20	98	70	43	11.2	117	75	4-16
1"	25	108	79.5	51	11.2	127	85	4-16
1-1/2"	40	127	98.5	73	14.3	165	135	4-16
2"	50	152	120.5	92	15.9	203	155	4-19
2-1/2"	65	178	139.5	105	17.5	216	165	4-19
3"	80	190	152.5	127	19.1	241	185	4-19
4"	100	229	190.5	157	23.9	292	196	8-19
5"	125	254	216	186	23.9	356	202	8-22
6"	150	279	241.5	216	25.4	400	225	8-22
8"	200	343	298.5	270	28.6	495	263	8-22
10"	250	406	362	324	30.2	622	285	12-25

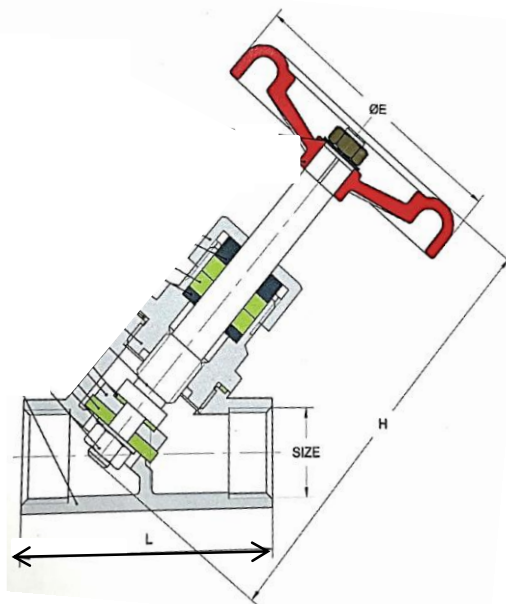
## Y型逆止閥

特性：『精密鑄造不銹鋼閥體』  
『AISI 316 (CF8M).304(CF8)』



### MATERIALS LIST

PART NAME	MATERIAL
BODY	S.S316 / S.S304
FLAT GASKET	S.S304
NUT	S.S304
DISC	RPTFE
DISC WASHER	S.S304
DISC SEALING WASHER	RPTFE
STEM	S.S316 / S.S304
CAP COVER	S.S316 / S.S304
CAP GASKET	RPTFE
PACKING SEAT	S.S304
STEM PACKING	RPTFE
CAP BONNET	S.S304
CAP COVER	S.S304
HANDLE WHEEL	QT400-18
FLAT GASKET	S.S304
NUT	S.S304



### DIMENSIONS

SIZE	DN	L	H	E
1/4"				
3/8"				
1/2"	15	61	105	70
3/4"	20	70	115	80
1"	25	86	125	80
1-1/4"	32	100	140	90
1-1/2"	40	111	150	90
2"	50	138	185	105

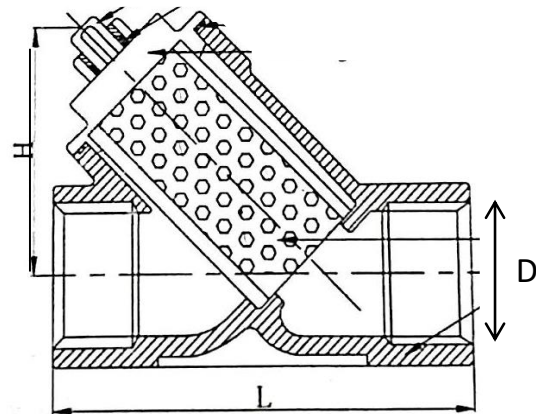
## CLASS 600/800 Y型過濾器

- 特性：『精密鑄造不銹鋼閥體』  
 『AISI 316 (CF8M).304(CF8)』  
 『Pressure Rating : PN16』  
 『Working Medium : Water,Oil』  
 『Working Temperature : t <160』  
 『End Types : PT/NPT』



### MATERIALS LIST

PART NAME	MATERIAL
BODY	S.S316 / S.S304
SCREEN	S.S304
CAP	S.S316 / S.S304
GASKET	PTFE
PACKING	PTFE
PLUG	S.S316 / S.S304



### DIMENSIONS

SIZE	D	L	H	WEIGHT/KGS
1/4"	10	57	32	0.25
3/8"	10	57	32	0.25
1/2"	15	61	37	0.28
3/4"	20	70	41	0.4
1"	25	86	47	0.6
1-1/4"	32	100	54	0.9
1-1/2"	38	111	62	1.15
2"	51	138	76	1.65
2-1/2"	65	170	110	3.6
3"	80	195	130	5

## Y型法蘭過濾器 10K / 150LB

特性：『精密鑄造不銹鋼閥體』

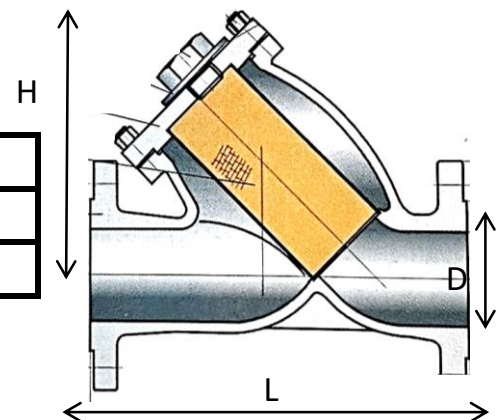
『AISI 316 (CF8M).304(CF8)』



### MATERIALS LIST

PART NAME	MATERIAL
BODY	S.S316 / S.S304
BONNET	S.S316 / S.S304
SCREEN	S.S304
GASKET	PTFE
BOLT	S.S304

閥體 BODY	水壓 WATER	ANSI-150LB	JIS-10K
		32 kgf/cm <sup>2</sup>	21 kgf/cm <sup>2</sup>
	氣壓 AIR	6.0 kgf/cm <sup>2</sup>	6.0 kgf/cm <sup>2</sup>



### DIMENSIONS

SIZE	D	L	H	WEIGHT/KGS
1/4"				
3/8"				
1/2"	15	120	85	
3/4"	20	140	87	
1"	25	150	114	
1-1/4"	32	180	114	
1-1/2"	40	190	135	
2"	50	210	155	
2-1/2"	65	250	189	
3"	80	280	200	
4"	100	340	232	

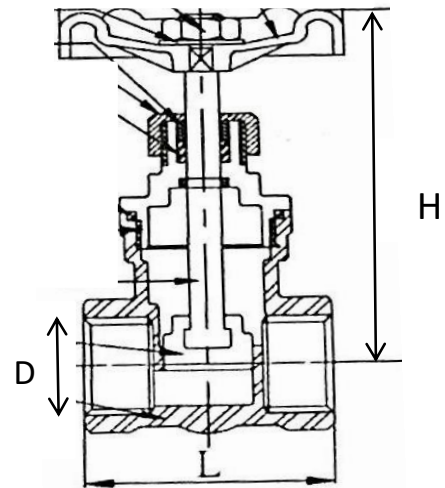
## CLASS 600 不鏽鋼球形閥

- 特性：『精密鑄造不銹鋼閥體』  
 『AISI 316 (CF8M).304(CF8)』  
 『Pressure Rating : PN16』  
 『Working Medium : Water,Oil』  
 『Working Temperature : t <160』  
 『End Types : Threaded』



### MATERIALS LIST

PART NAME	MATERIAL
BODY	S.S316 / S.S304
DISC	S.S316 / S.S304
STEM	S.S316
CAP	S.S316 / S.S304
GASKET	PTFE
PACKING	PTFE
CAP NUT	S.S304
GLAND WASHER	S.S304
SPING WASHER	S.S304
NUT	S.S304
HANDLE	DUCT IRON



### DIMENSIONS

SIZE	D	L	H	WEIGHT/KGS
1/4"				
3/8"				
1/2"	62	63	106	0.4
3/4"	62	70	106	0.5
1"	75	77	116	0.7
1-1/4"	75	87	122	0.9
1-1/2"	95	100	144	1.35
2"	95	110	145	1.65
2-1/2"				
3"				



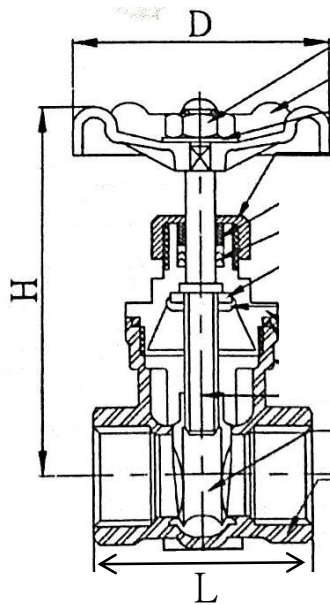
## CLASS 600 不鏽鋼閘閥

- 特性：『精密鑄造不銹鋼閥體』  
 『AISI 316 (CF8M).304(CF8)』  
 『Pressure Rating : PN16』  
 『Working Medium : Water,Oil』  
 『Working Temperature : t <160』  
 『End Types : PT/NPT』



### MATERIALS LIST

PART NAME	MATERIAL
BODY	S.S316 / S.S304
DISC	S.S316 / S.S304
STEM	S.S316
CAP	S.S316 / S.S304
GASKET	PTFE
SNAP PING	S.S304
STEM PACKING	S.S304
PACKING	PTFE
GLAND WASHER	S.S304
CAP NUT	S.S304
SPIN WASHER	S.S304
HANDLE	DUCT IRON
NUT	S.S304



### DIMENSIONS

SIZE	D	L	H	WEIGHT/KGS
1/4"				
3/8"				
1/2"	62	57	100	0.4
3/4"	62	61	100	0.5
1"	75	69	123	0.7
1-1/4"	75	78.5	135	1.1
1-1/2"	95	81.5	150	1.45
2"	95	94.5	170	2.1
2-1/2"	120	116	260	4.6
3"	120	131	295	7

## 減壓閥組專用配件 直通/旁通 #304

- 特性：『精密鑄造不銹鋼閥體』  
『連接端為-外牙由任接頭』  
『閥體附設壓力表孔』

※產品出貨不包含減壓閥及壓力表

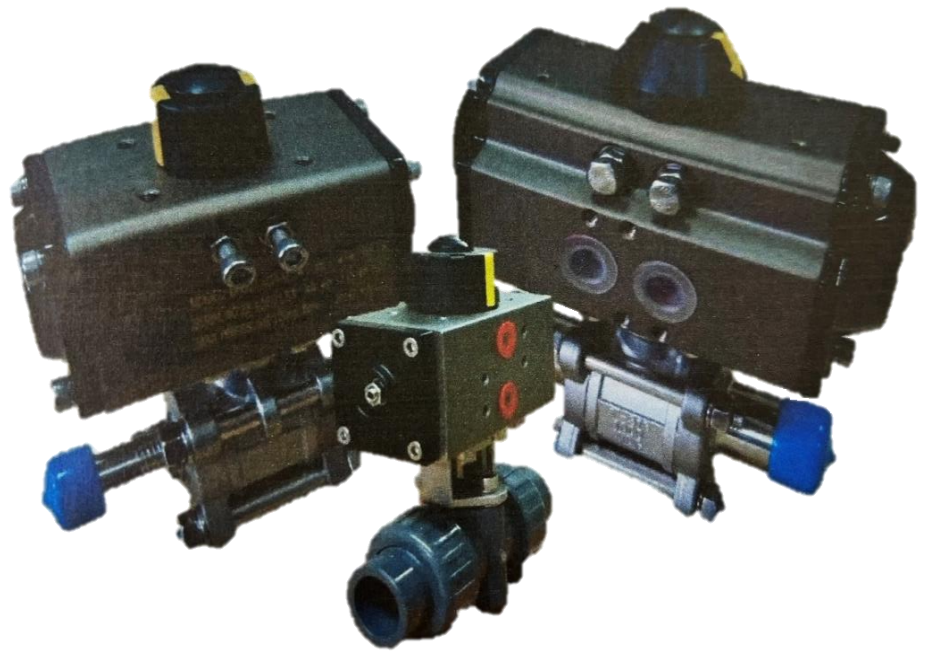
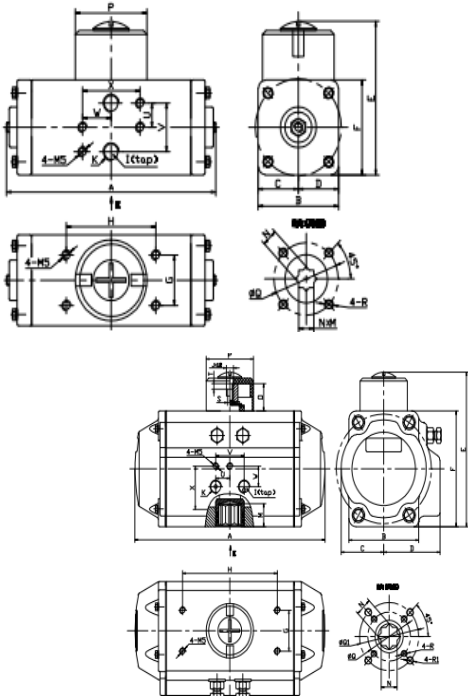
### (1) 旁通式：一進一出，兩個為一組



### (2) 直通式：不分進出口，兩個為一組



## 各式氣動控制閥門及鋁合金氣缸



# 另有販售高、低平台產品可搭配

## 選擇閥類之注意事項

- 一. 流體特性：如流體種類、比重、黏性、腐蝕性等。
- 二. 溫度：最高、最低之工作溫度及環境溫度為何。
- 三. 壓力：最高操作壓力多少。
- 四. 材質：依照不同的使用情況如流體種類、操作溫度、壓力、腐蝕性等，選定適當的材質。
- 五. 尺寸規格：所有閥見的尺寸大小均有一定範圍的限制，因此在決定閥之種類時應一併考慮尺寸以及連結方式(牙口、法蘭、焊口)。
- 六. 壓降：各種閥類因與流體產生之摩擦導致之壓降各有不同程度。
- 七. 操作情況：確定實際之操作頻率為何。
- 八. 其他：實際裝設場所之周邊環境、空間、功能、規格之限制等。



**+886-3-2825601**



**+886-3-2825900**



**+886-939787977**



**xinqiu90025474@gmail.com**

